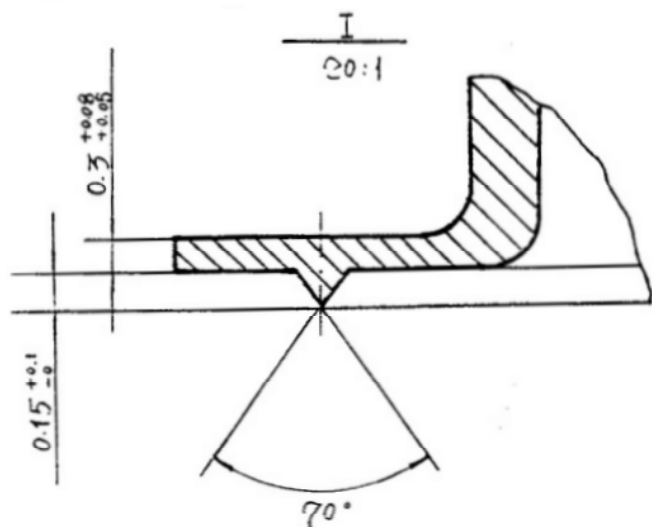
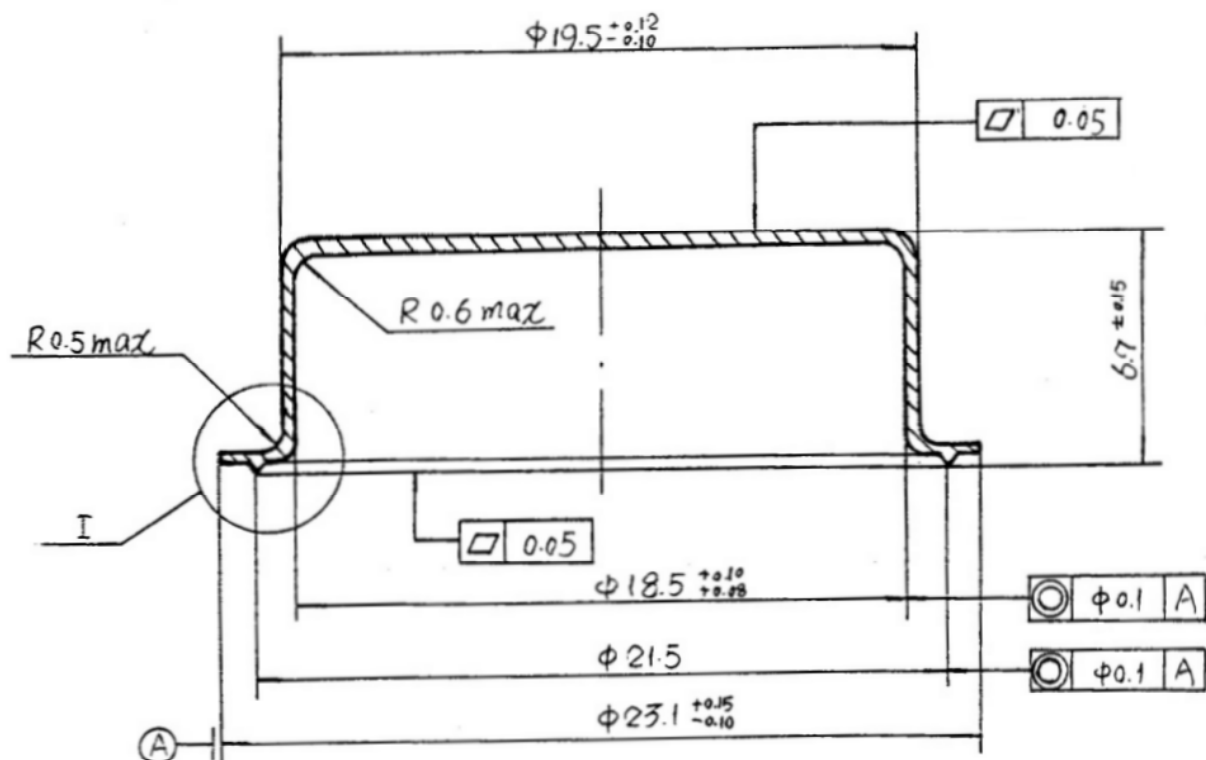


T0-3 管帽



注: 筋顶部宽度:  $0.22 \pm 0.05$

镀锌

DNi4/HNi3~6 $\mu$ m

F-2b(w)  
(T0-3)

管帽

| 更改标记 | 数量 | 更改单号 | 签名 | 日期 |
|------|----|------|----|----|
| 设计   |    |      |    |    |
| 审核   |    |      |    |    |
| 工艺   |    |      |    |    |
| 标准化  |    |      |    |    |
| 批准   |    |      |    |    |

钢带 SPCE 50.5

| 等级标记 | 重量  | 比例  |
|------|-----|-----|
|      |     | 4:1 |
| 第 张  | 共 张 |     |