

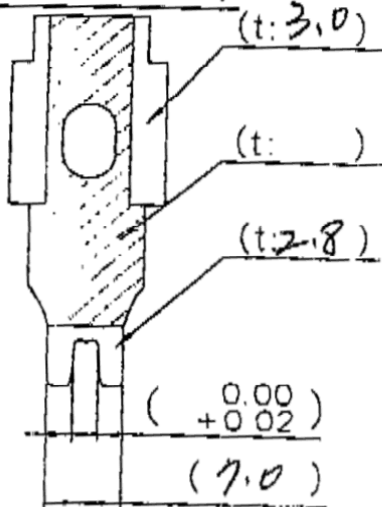
經倫機械工業有限公司 CAW-M4 <橫式> 鉗刀資料

台照: 台 4

交貨日: 96 年 5 月 日

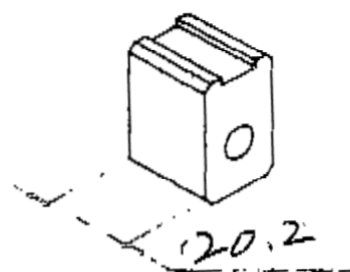
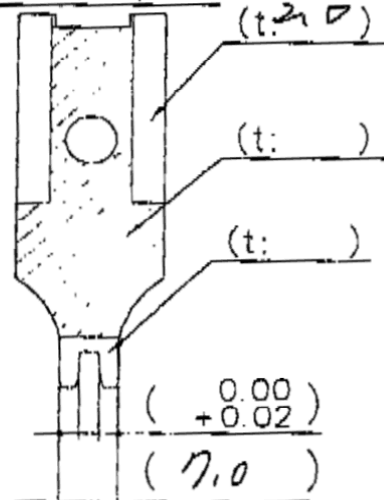
< PVC >

4A-2844-1

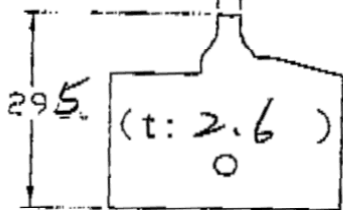


< 銅絲 >

4A-2844-2

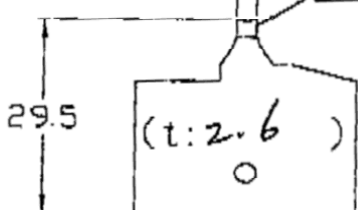


(1.6^{0.00}_{0.01})

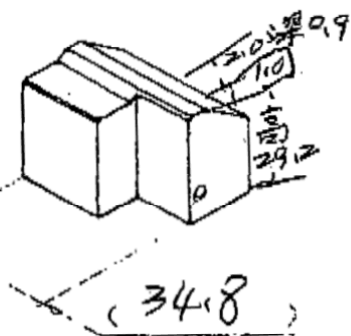


4B-2844-1

(1.4^{0.00}_{0.01})

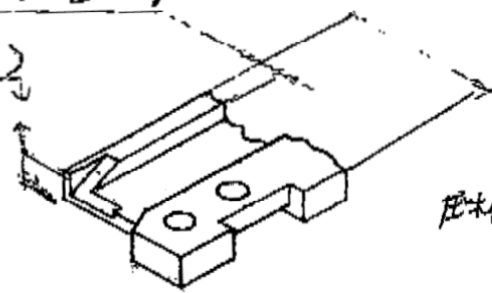


4B-2844-2



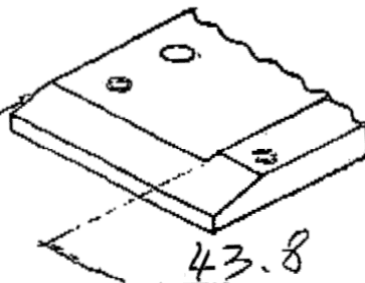
(1.2)

(7.2)



(38.7)

壓板磨0.3



43.8



備註:

- 1. 配鉗刀 4 片
 - 2. 配卡式模 1 組
 - 3. 配端子機 台
- 手動 自動

NO: M4- 2844

端子名稱: MOK254 TER