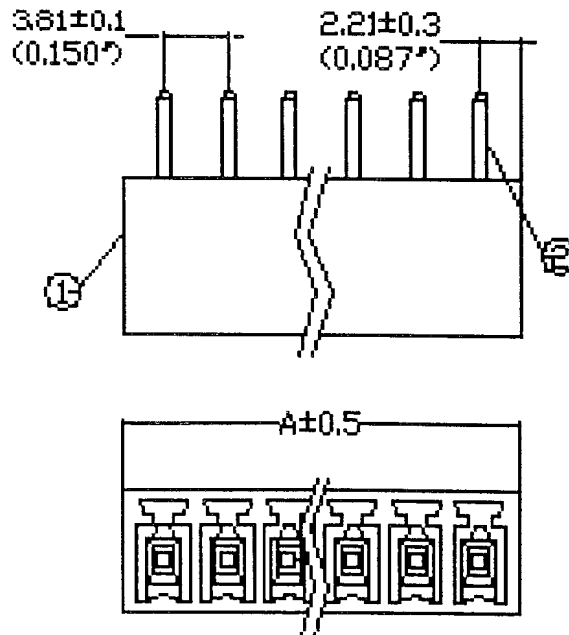
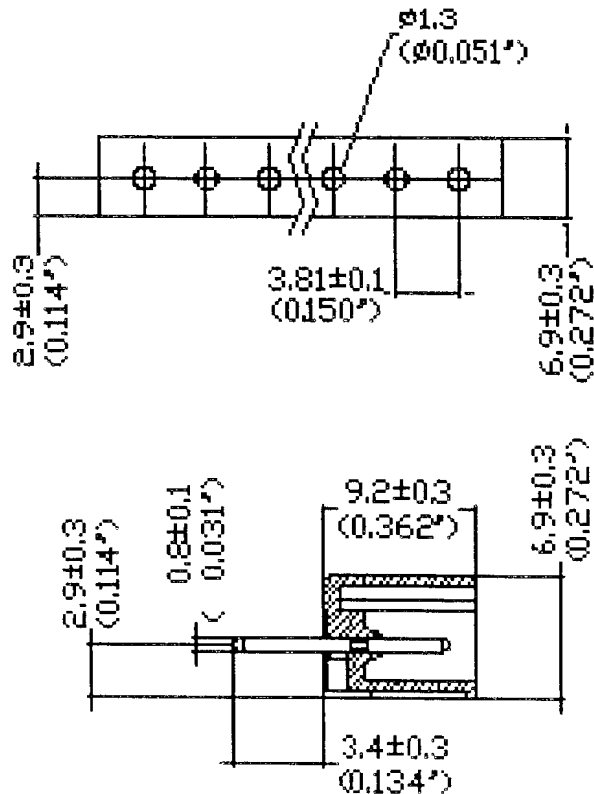


HCME040-381



□□ : Poles
381 : Pitch 3.81mm
040 : Standard
ME : Type

PCB Layout



HO CHIEN

www.hochien.com